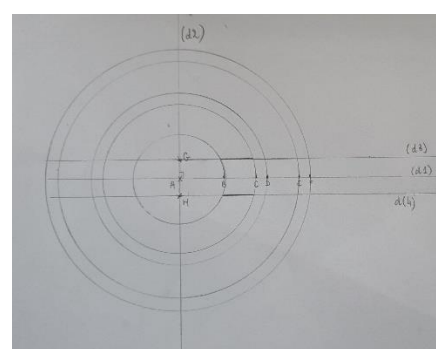


CAPSULE CORP.

Dans l'univers du manga Dragon Ball Z, ce logo est porté par les employés de Capsule Corporation, société multinationale qui appartient au Dr. Brief, le père de Bulma. C'est un scientifique et un inventeur. Sa popularité et sa richesse viennent des capsules révolutionnaires qu'il a créées et qui ont donné le nom à la société. Le logo est plus souvent appelé Capsule Corp.



Annexe 1



Annexe 2

Compétences travaillées

Savoir tracer :

- un segment d'une longueur donnée ;
- un cercle de centre donné, qui passe par un point donné ;
- une droite perpendiculaire à une autre, qui passe par un point donné.

Vocabulaire et notions géométriques

Segment, cercle, centre d'un cercle, point, droite, milieu d'un segment, mesure d'un segment, longueur, droites perpendiculaires, (droites parallèles).

Notations géométriques

AB : longueur du point A au point B
 [GH] : segment d'extrémités G et H
 (d1) : droite nommée d1

Expressions géométriques

« Placer ... tel que ... »

Matériel : crayon, règle, équerre, compas, papier calque.

Programme de construction

Tracer la droite (d1).

Placer le point A sur la droite (d1).

Placer le point B sur la droite (d1) tel que $AB = 2$ cm.

Placer le point C sur la droite (d1) tel que $AC = 3,5$ cm.

Placer le point D sur la droite (d1) tel que $AD = 4$ cm.

Placer le point E sur la droite (d1) tel que $AE = 5,5$ cm.

Placer le point F sur la droite (d1) tel que $AF = 6$ cm.

Tracer la droite (d2) perpendiculaire à (d1) et qui passe par le point A.

Placer sur la droite (d2) le point G tel que $AG = 0,8$ cm.

Placer le point H tel que A soit le milieu de [GH].

Tracer la droite (d3) perpendiculaire à (d2) et qui passe par le point G.

Tracer la droite (d4) perpendiculaire à (d2) et qui passe par le point H.

Tracer le cercle de centre A et qui passe par le point B.

Tracer le cercle de centre A et qui passe par le point C.

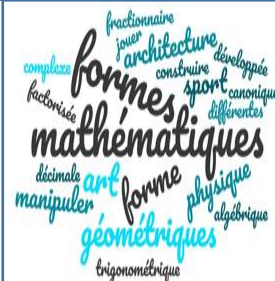
Tracer le cercle de centre A et qui passe par le point D.

Tracer le cercle de centre A et qui passe par le point E.

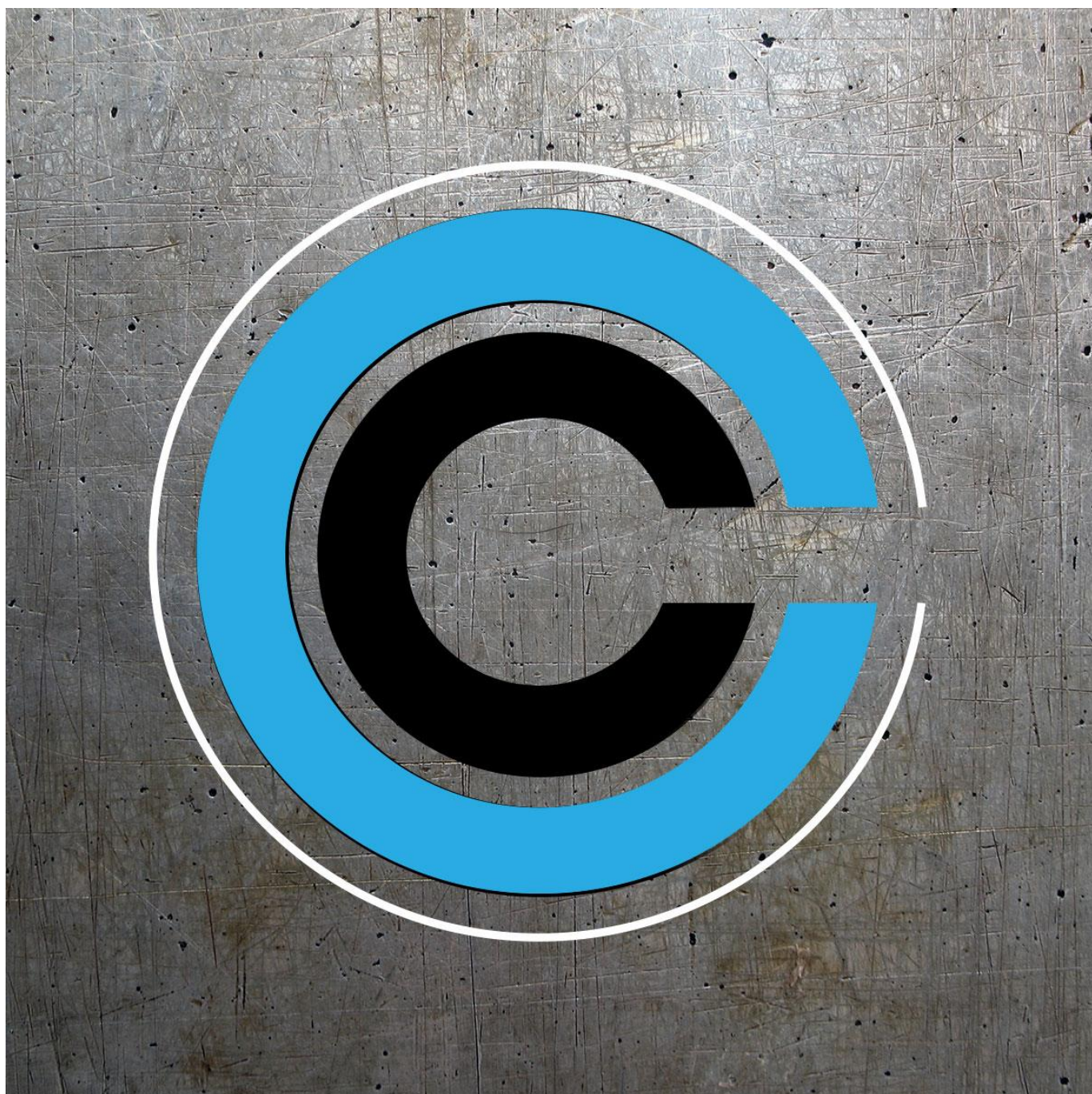
Tracer le cercle de centre A et qui passe par le point F.

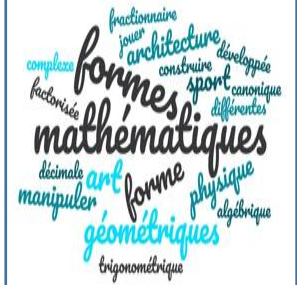
Programme de construction adapté des travaux de M. Laboudigue, professeur de mathématiques dans le département de la Seine-Saint-Denis, <https://www.youtube.com/user/mathlaboudigue>

Quand sa construction est correcte, l'élève stylise la figure pour réaliser le logo (contours, couleurs, ...).



CAPSULE CORP. /Annexe 1





CAPSULE CORP. /Annexe 2

